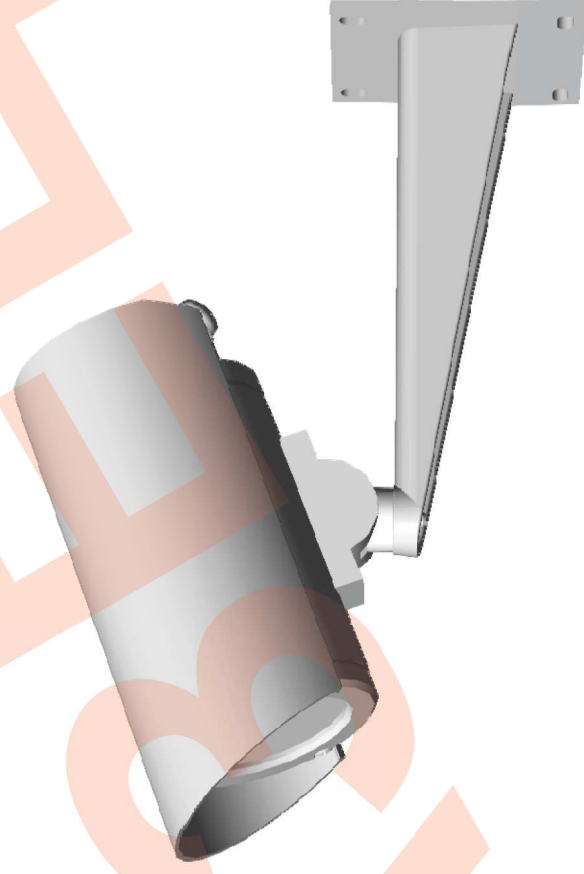


Термокожух для видеокамер ТГБ-5-120-12/12



ПАСПОРТ

ИМПФ.463132.009-09 ПС

ЕАС

Порядок работы:

1. Включить источник питания.
2. Включить монитор.
3. Регуляторами «яркость» и «контрастность» монитора установить оптимальное изображение на экране.
4. Ослабив гайку шарнира, установить видеокамеру на нужное направление обзора, после чего, надёжно зафиксировать шарнир затянув гайку.
5. При необходимости настройки объектива:

- выкрутить 3 винта крепления задней крышки термокожуха;
- выдвинуть модуль видеокамеры из кожуха;
- настроить изображение с видеокамеры;
- установить модуль видеокамеры обратно в кожух;
- закрутить 3 винта крепления задней крышки с усилием 5±0,5Нм.

Примечание. Открывать термокожух и настраивать видеокамеру рекомендуется в сухую погоду. При работах в условиях повышенной влажности перед закрытием термокожуха его внутренний объем необходимо просушить феном с температурой воздуха +50...+60°С.

ГАРАНТИЙНЫЕ ОБЯЗАТЕЛЬСТВА

Изготовитель гарантирует соответствие изделия требованиям указанных в данном паспорте ТУ и ГОСТ при соблюдении потребителем условий транспортирования, хранения, монтажа и эксплуатации.

Гарантийный срок эксплуатации – **36 месяцев** со дня продажи изделия производителем или авторизованной торговой организацией. При отсутствии отметки о дате продажи в паспорте, гарантийный срок исчисляется с даты производства изделия. Гарантийный срок хранения – **24 месяца** со дня выпуска изделия.

ГАРАНТИЙНЫЙ ТАЛОН

Заполняет предприятие – изготовитель

Наименование и зав.№ _____ Комплект модификации _____
 Дата выпуска _____ Представитель ОТК предприятия - изготовителя _____
 Дата продажи _____ Отметка торгующей организации _____

Адрес предприятия-изготовителя: 192029, Россия, Санкт-Петербург, Пр.Обуховской обороны 86, литера К, ООО «Тэхсион»
 Тел: (812) 327-1201, 8-800-222-44-62, факс 327-1153 с 10.00 до 17.00 по рабочим дням.

Адрес в Интернете: www.tahion.spb.ru E-mail: info@tahion.spb.ru

ИНФОРМАЦИЯ ПОЛЬЗОВАТЕЛЯ

Тип и параметры ТВ-камеры	
Тип и параметры объектива	

Назначение:

Термокожух **ТГБ-5-120-12/12** предназначен для установки бескорпусных видеокамер и защиты их от воздействия окружающей среды (влаги и отрицательных температур). Автоматическое включение/отключение обогрева осуществляется с помощью биметаллического термостата.

Изделие выпускается по техническим условиям ТУ 26.30.50-077-31006686-2017.

Термокожух ТГБ-5-120-12/12 соответствует:

техническим требованиям - ГОСТ Р 51558-2014;

требованиям по безопасности - ГОСТ Р МЭК 60065-2009;

требованиям по ЭМС - ГОСТ Р 50009-2000, ГОСТ Р 51317.3.2-99, ГОСТ Р 51317.3.3-2008;

- степени защиты от поражения электрическим током - III классу ГОСТ 12.2.007.0-75.

Климатическое исполнение изделия соответствует **УХЛ1, 5 ГОСТ 15150-69**. Степень защиты **IP66/IP67**.

Общие указания:

Проверьте комплектность поставки и наличие штампа торгующей организации в настоящем паспорте.

Комплект поставки:

1. Термокожух ТГБ-5-120-12/12 в сборе	1 шт.
2. Кронштейн	1 шт.
3. Солнцезащитный козырёк	1 шт.
4. Силикагель технический фасованный (5 г)	1 шт.
5. Ключ шестигранный Г-образный 3мм	1 шт.
6. Паспорт	1 шт.
7. Крепеж: - прижим ИМПФ.741274.001	2 шт.
- саморез DIN 7981 2,9x19	2 шт.
- саморез DIN 7981 2,9x25	2 шт.
8. Упаковочная тара	1 шт.

Основные технические характеристики:

1. Напряжение питания $U_{пит}$	12 В±10% DC стаб.
2. Мощность обогрева	3 Вт
3. Гермоввод Ø каб. 6-3,5 мм (один гермоввод имеет заглушку)	2 шт.
4. Диапазон рабочих температур	-40°C ÷ +50°C
5. Габаритные размеры без кронштейна	200 x 125 x 96 мм
6. Вес с упаковкой (не более)	1,3 кг

Внешний вид, подключение и варианты установки объектива:

Внешний вид, габаритные и установочные размеры показаны на рисунке 1.

Схема подключения термокожуха приведена на рис.2.

Варианты установки объективов показаны на рис.3 и рис.4.

После установки TV-камеры и подключения термокожуха, перед его закрытием, извлечь силикагель из полиэтиленового пакетика и поместить его в термокожух.

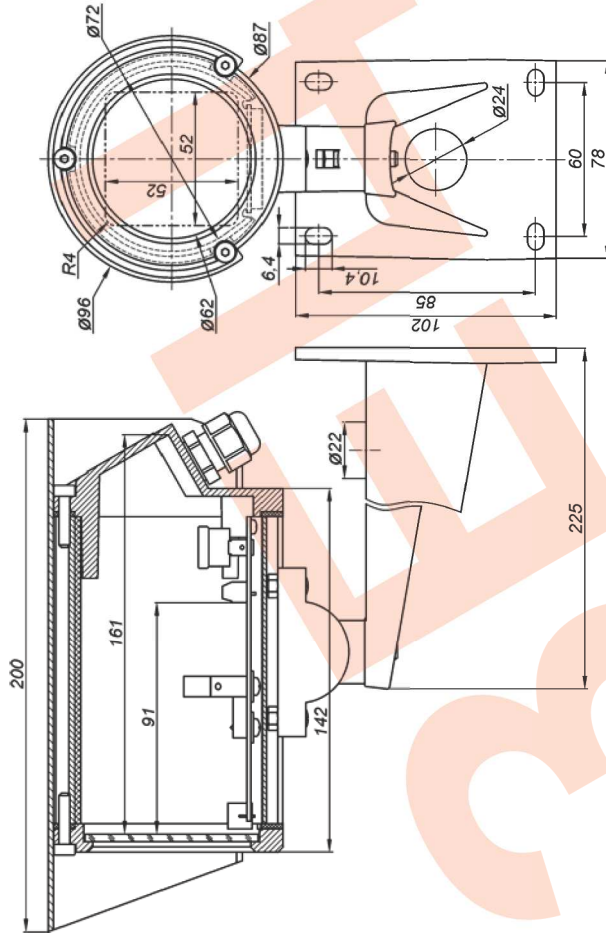


Рис.1 Внешний вид термокожуха

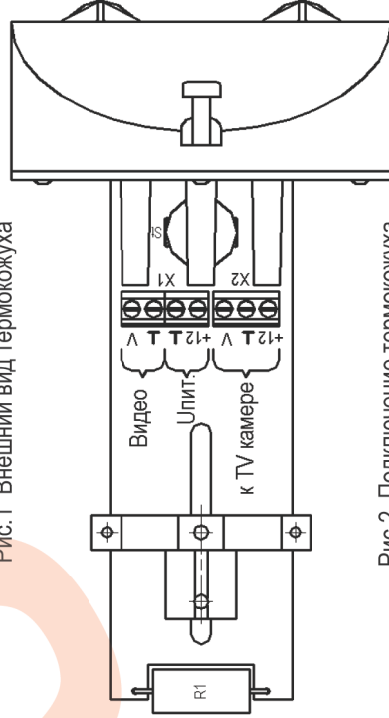
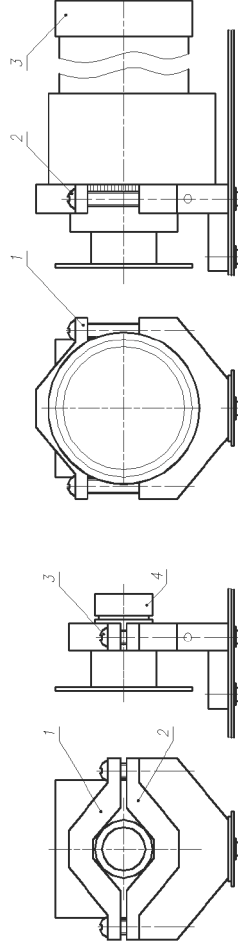


Рис.2 Подключение термокожуха



1,2 – Прижим ИМПФ.741274.001
3 – Саморез DIN 7981 2,9x19 (2шт.)
4 – Объектив диаметром 16мм

1 – Прижим ИМПФ.741274.001
2 – Саморез DIN 7981 2,9x25 (2шт.)
3 – Объектив диаметром 30мм

Рис.3 Крепление объектива Ø16мм

Рис.4 Крепление объектива Ø30мм